

## Słupy o średnicy przy podstawie $\varnothing 120$ mm i wysięgnikami spawanymi

Bazując na jednoelementowych słupach SAL-4 i SAL-4,5 zaprojektowane zostały rozwiązania z przyspawanymi wysięgnikami.

Różnią się one wysokością, wzorem wysięgnika oraz liczbą ramion (jedno, dwa lub trzy ramiona).

Poszczególne typy oznaczone są symbolem literowocyfrowym.

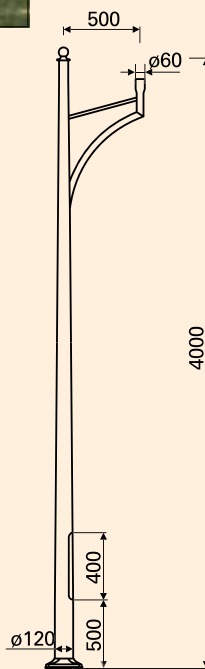
Dla słupów SAL-A i SAL-D zakończenie wysięgnika jest przystosowane do mocowania oprawy OPC i OP. Natomiast dla słupów SAL-B i SAL-C, - gdzie oprawy skierowane są w dół - zakończenie montażowe wysięgnika wynosi  $\varnothing 42$  mm jest przystosowane do montażu oprawy OPA. Na życzenie klienta słupy te mogą być wykonane z zakończeniem  $\varnothing 60$  pod oprawę OP.



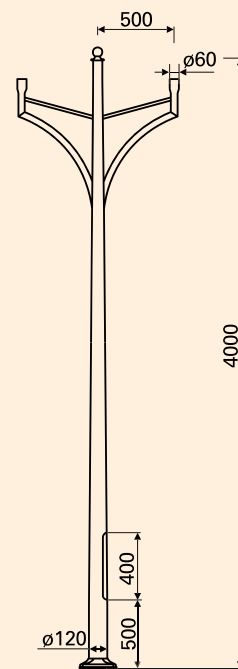
słup SAL-A1, anodowany brąz  
oprawa OPC-1  
klosz Atlantis biały  
z daszkiem niemalowanym



słup SAL-A2, anodowany brąz  
oprawa OPC-1  
klosze Atlantis biały  
z daszkiem niemalowanym

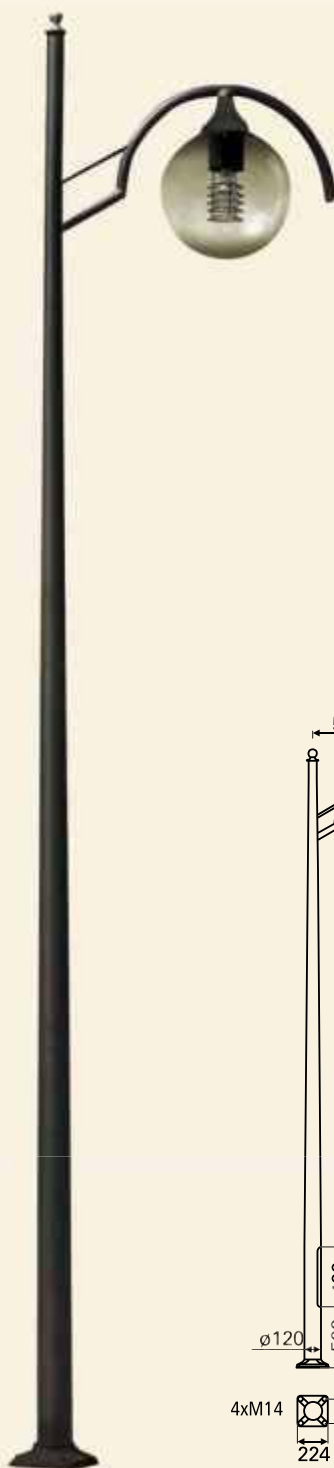


4xM14  
180  
224  
**SAL-A1**

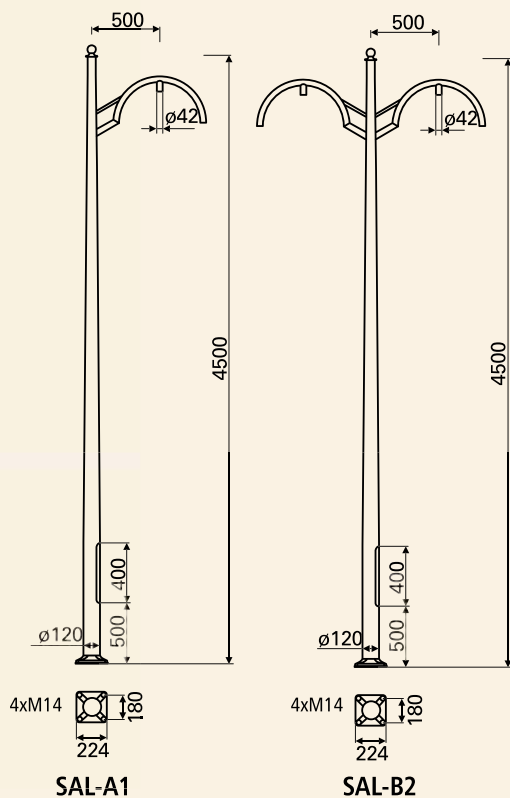


4xM14  
180  
224  
**SAL-A2**

Typ słupa	Kod	Wysokość h [m]	Końcówka pod oprawę [mm]	Mocowanie słupa	Waga [kg]
SAL-A1	41209	4	ø60	- fundament B-50 - kosz zbrojeniowy Z-50 (rozstaw śrub 180x180)	14,5
SAL-A2	41210	4			17,1
SAL-B1	41211	4,5	ø42		18,7
SAL-B2	41212	4,5			22,6
SAL-C1	41213	4,5			20,6
SAL-C2	41214	4,5			24,5
SAL-D1	41215	4	ø60		22,8
SAL-D2	41216	4			26,7



słup SAL-B2 anodowany oliwkowy, oprawy OPA, klosze Kule białe ø400,

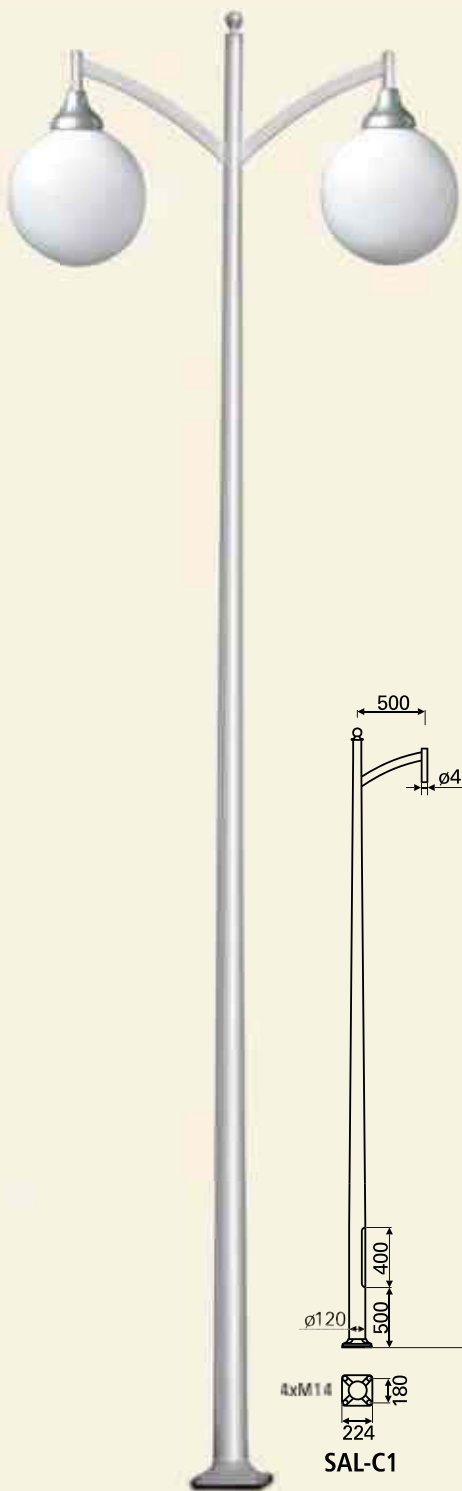


SAL-A1

SAL-B2

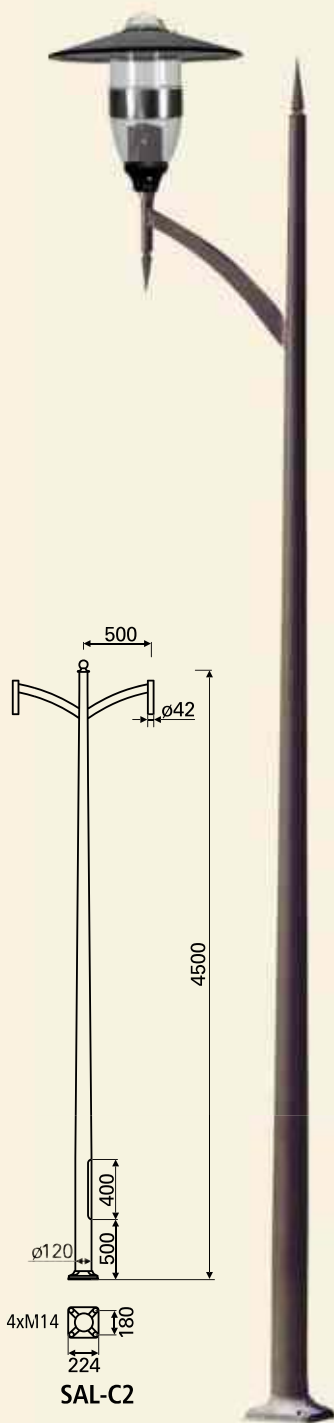
słup SAL-B1 anodowany brązowy, oprawa OPA, klosz Kula podpalana ø400, raster ze stali nierdzewnej





4xM14  
180  
224  
**SAL-C1**

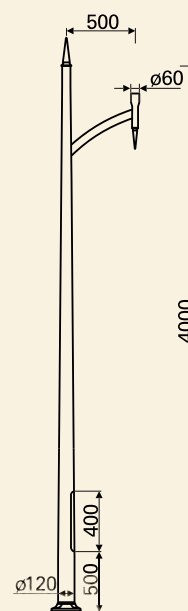
Słup SAL-C2  
anodowany naturalny,  
oprawy OPA  
klosze Kule białe  $\varnothing 400$



4xM14  
180  
224  
**SAL-C2**

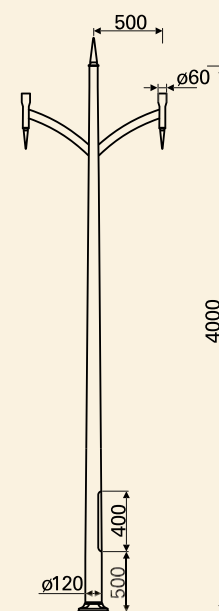


słup SAL-D2 anodowany  
złoty, oprawy OPC-1,  
klosze Atlantis mrożone  
z daszkiem niemalowanym



4xM14  
180  
224  
**SAL-D1**

Słup SAL-D1  
anodowany brązowy,  
oprawy OPC-1  
klosz Auris z daszkiem



4xM14  
180  
224  
**SAL-D2**