

MARPOL

Słupy o średnicy przy podstawie $\varnothing 146$ mm i wysięgnikami spawanymi

Bazując na jednoelementowych słupach SAL-60 i SAL-80 zostały zaprojektowane rozwiązania z przyspawanymi wysięgnikami.

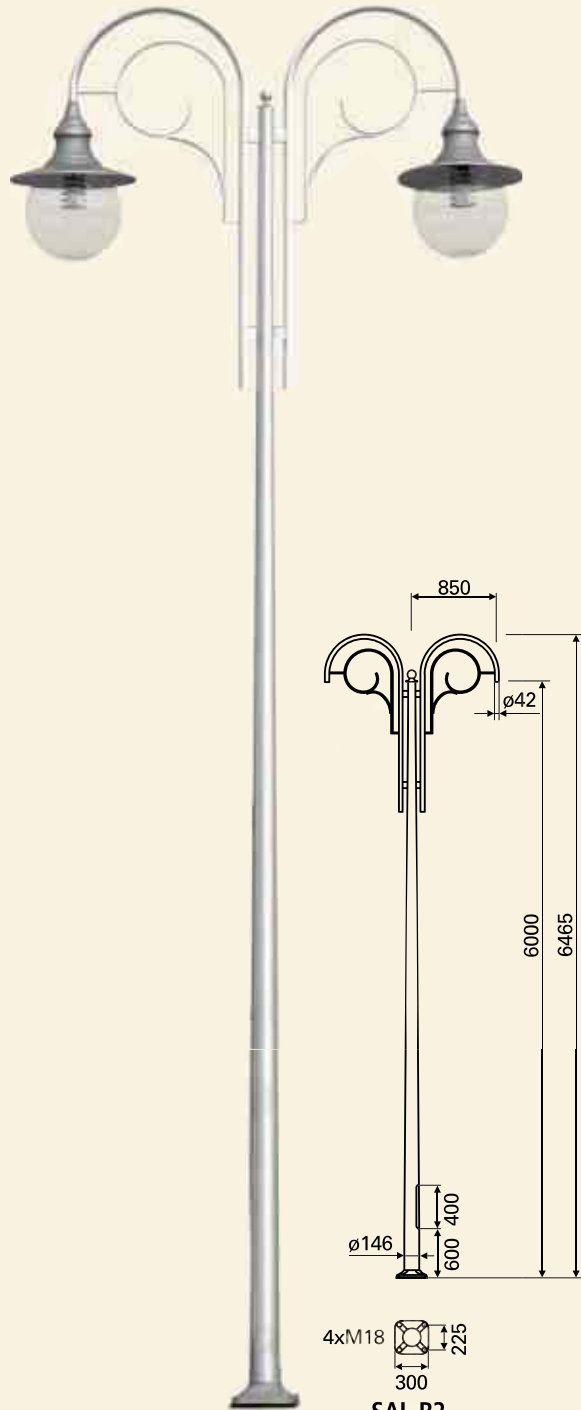
Różnią się one wysokością, wzorem wysięgnika oraz liczbą ramion (jedno lub dwu ramienne).

Poszczególne typy oznaczone są symbolem literowo-cyfrowym.

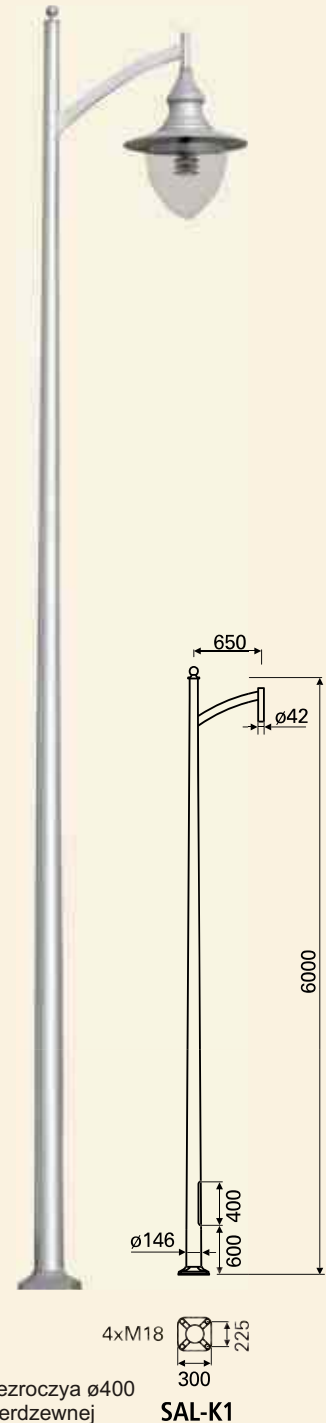
Dla słupów typu SAL-K, SAL-L, SAL-M, SAL-O oraz SAL-R zakończenie służące do montażu oprawy wynosi $\varnothing 42$ mm i przystosowane jest do mocowania oprawy OW lub oprawy OPA. Na życzenie klienta słupy te mogą być wykonane z zakończeniem $\varnothing 60$ pod oprawę OP.

Słup SAL-N posiada zakończenie $\varnothing 60$ mm przystosowane do montażu opraw ulicznych.

Ze względów technologicznych słup SAL-N nie może być anodowany.

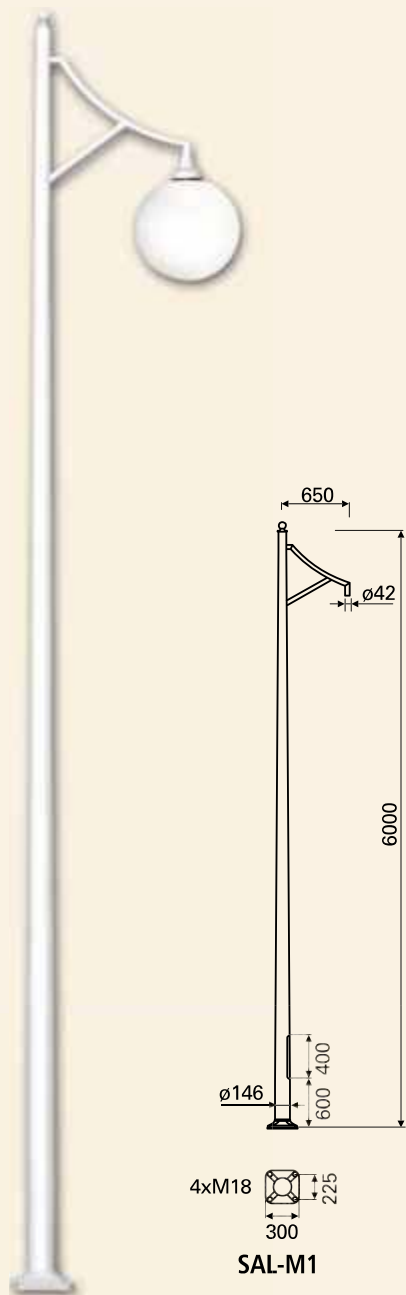
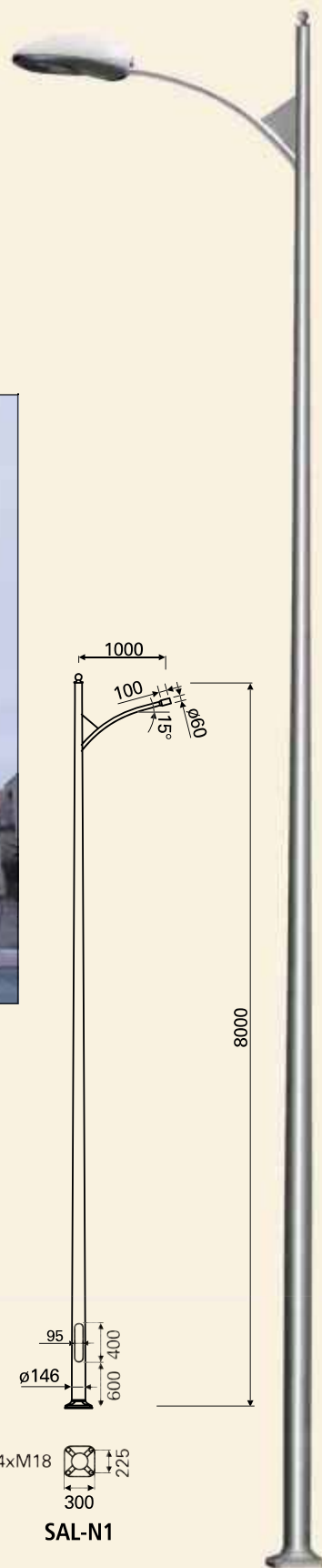


słup SAL-R2,
oprawa OW,
klosze Kule przezroczyste $\varnothing 400$
z rastrami ze stali nierdzewnej



słup SAL-K1,
oprawa OW,
klosze Szyszka przezroczysta $\varnothing 400$
z rastrem ze stali nierdzewnej

Typ słupa	Kod	Wysokość h [m]	Wysięg [m]	Mocowanie słupa	Waga [kg]
SAL-K1	41330	6	0,65	- fundament B-60 - kosz zbrojeniowy Z-60 (rozstaw śrub 225x225)	29,3
SAL-K2	41306	6	0,65		30,4
SAL-M1	41308	6	0,65		30,3
SAL-M2	41309	6	0,65		31,9
SAL-N1	41310	8	1,0		38,3
SAL-N2	41332	8	1,0		40,7
SAL-R1	41334	6	0,85		33,0
SAL-R2	41311	6	0,85		37,8



słup SAL-M1, malowany na kolor biały, oprawa OPA, klosz Kula biała ø450

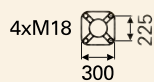
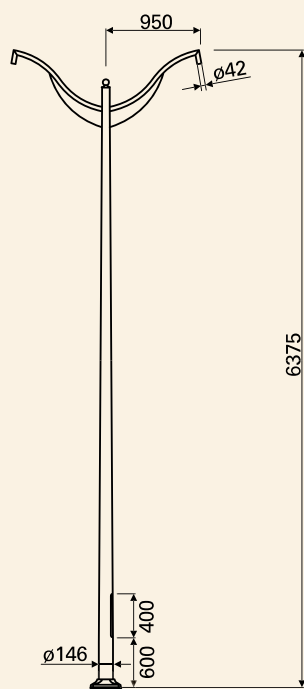
słup SAL-N1
oprawa Lunoida

MARPOL

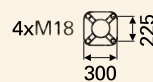
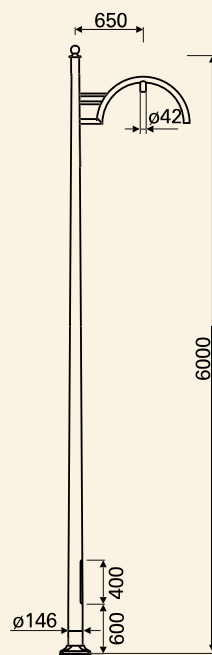
Typ słupa	Kod	Wysokość h [m]	Wysięg [m]	Mocowanie słupa	Waga [kg]
SAL-O1	41333	6	0,95	- fundament B-60 - kosz zbrojeniowy Z-60 (rozstaw śrub 225x225)	30,65
SAL-O2	41312	6	0,95		33,10
SAL-L1	41331	6	0,65		28,95
SAL-L2	41307	6	0,65		29,70



słup SAL-O2 anodowany szampański,
oprawy OW, malowane na kolor szampański
klosze Szyszki białe ø400



SAL-O2



SAL-L1