

## Słupki aluminiowe cylindryczne typu SA

Słupki oświetleniowe typu SA stanowią dopełnienie oferty wyrobów aluminiowych. Przeznaczone są do oświetlania ścieżek przy centrach handlowych i parkingach, a także reprezentacyjnych wejść do budynków. Mogą być także stosowane wewnątrz budynków np. przy dekoracyjnym oświetlaniu dużych holi.

Wykonywane są z rury aluminiowej o średnicy zewnętrznej  $\varnothing 150$ . W górnej części posiadają wbudowaną oprawę z przezroczystym lub mlecznym kloszem cylindrycznym wykonanym z poliwęglanu. Rodzaj klosza wyszczególniony jest w nazwie w następujący sposób:

SAP – słupki z kloszem przezroczystym i rastrem ze stali nierdzewnej,

SAM – słupki z kloszem mlecznym.

Słupki typu SAP i SAM mogą być montowane:

- do twardego podłoża 3 kołkami rozporowymi,
- na fundamencie B-0 lub koszu zbrojeniowym Z-0
- lub wkopywane bezpośrednio do ziemi (w nazwie oznaczone dodatkowo dz).

Wyroby te produkowane są standardowo w trzech wysokościach nad ziemią 600, 900 i 1200. Słupki typu SAP 1200, SAM 1200, SAP 1200 dz, SAM 1200 dz mogą być wykonane z wnęką na złącze słupowe i wtedy oznaczane są dodatkowo literą W np. SAM 1200 W lub SAP 1200 dz W.

Słupki poza standardowym wykonaniem z naturalnego aluminium mogą być malowane na dowolny kolor wg. palety RAL. Zabudowana w części górnej oprawa wyposażona jest w osprzęt elektryczny przystosowany do źródeł światła z trzonkiem E-27 sodowych, metalohalogenkowych, rtęciowych oraz lamp żarowych lub energooszczędnych.

Osprzęt elektryczny umieszczony jest na uniwersalnej ramie montażowej zabezpieczonej osłoną z poliwęglanu i posiada I klasę izolacji (IP44) lub II klasę izolacji (Ip65).



SAP 1200W



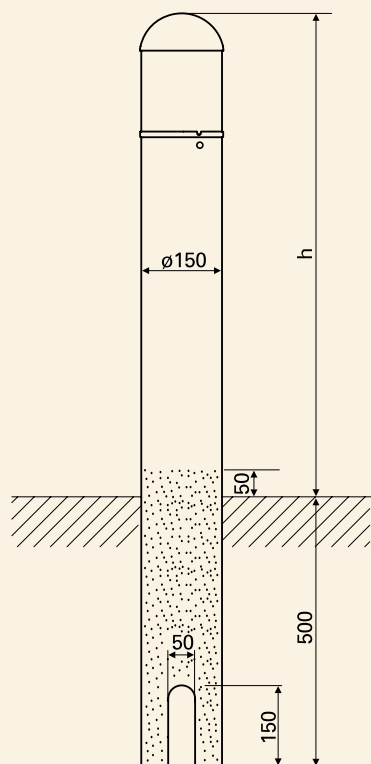
SAM 900



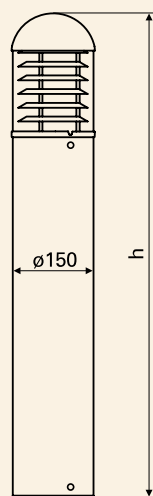
SAP 900 dz



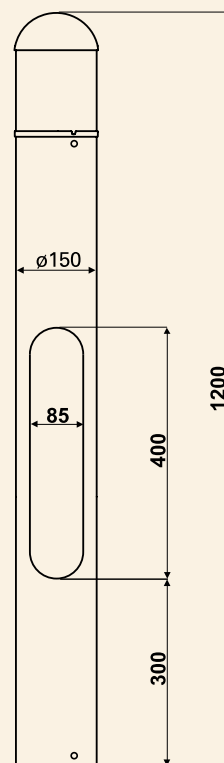
SAM 600



**SAM...dz**



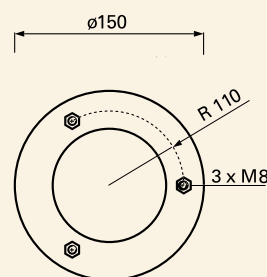
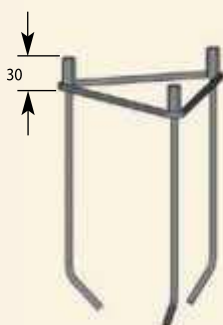
**SAP**



**SAM 1200W**

Typ słupka	Wysokość [mm]	Rodzaj źródła światła i moc
SAM SAP SAM dz SAP dz	600	Sodowe S-50W, E-27 Sodowe S-70W, E-27 Metalohalogenowe MH-70W, E-27 Metalohalogenowe MH-100W, E-27 Rtęciowe R-80W, E-27 Rtęciowe R-125W, E-27 Żarowe E/Z, E-27 Energooszczędne E/Z, E-27
SAM SAP SAM dz SAP dz	900	
SAM SAP SAM/W dz SAP/W dz	1200	

Fundament B-0  
Kosz zbrojeniowy Z-0



Typ mocowania słupa	Kod	Wysokość [m]	Waga [kg]
Fundament B-0	311100	0,3	18,0
Kosz zbrojeniowy Z-0	311200		0,5